

SHARP

Be Original.

AR-7024D

Digital Multifunctional System

Une Solution Duplex Extensible Fournissant deux fois la puissance du document

Opération Productive

- Le module recto verso sans pile intégré réalise efficacement des copies recto verso
- Capacité papier maximale de 1 850 feuilles
- Le bac d'alimentation auxiliaire multiple accepte du papier épais jusqu'à 200g/m²
- Fonctions de copie pratiques : copie 2-en-1/4-en-1, décalage des marges et effacement bord/centre
- Impression productive avec SPLC (Sharp Printer Language avec compression)
- Button Manager attribue des applications telles que Microsoft® Boutons Word, e-mail et OCR to Scan Menu

Fonctionnalités avancées

- Le RSPF de 100 feuilles alimente automatiquement les documents (option)
- Émulation PCL 6 et émulation PostScript® 3™ (option)
- Numérisation réseau en couleur avec plusieurs destinations de numérisation, telles que e-mail, bureau, serveur FTP et clé USB (en option)
- L'application d'impression/numérisation mobile Sharpdesk* permet d'enregistrer des documents numérisés sur un appareil mobile ou d'imprimer des fichiers sur cet appareil (option).

Facilité d'utilisation améliorée

- La fonction de copie de carte d'identité avec clé dédiée permet de copier des deux côtés d'une carte sur une seule page.
- La fonction de tri par rotation fait pivoter une copie sur deux de 90 degrés pour une récupération facile
- Panneau de commande facile à utiliser avec écran LCD
- Les voyants LED rouge et vert s'allument pour avertir les utilisateurs de l'état de la machine/du travail
- Les poignées faciles à saisir permettent une ouverture/fermeture facile du tiroir papier
- Mode d'arrêt automatique écoénergétique

* La disponibilité varie selon le pays/la région. Nécessite un routeur LAN sans fil tiers en plus de l'équipement Sharp en option.



AR-7024D Digital Multifunctional System

CARACTERISTIQUES

Générales	
Type	Bureau
Vitesse moteur	A4 (8 1/2" x 11")*1: Max. 24 ppm A3 (11" x 17"): Max. 12 (11) ppm
Affichage panneau de commande	LCD personnalisé
Taille papier	Max. A3 (11" x 17"), min. A6*2 (5 1/2" x 8 1/2")
Capacité papier (80 g/m ²)	Standard: 350 papiers (bac de 250 feuilles et bac d'alimentation auxiliaire de 100 feuilles) Maximum: 1,850 papiers (350 papiers & optionnel 500-bac papier x 3)
Poids papier	Bac: 55 g/m ² à 105 g/m ² (13 lb bond à 28 lb bond) Plateau de dérivation multiple: 55 g/m ² à 200 g/m ² (13 lb bond à 110 lb indexe)
Temps de préchauffage*3	25 sec.
Mémoire	Standard: 64 MB Maximum: 448 MB**
Puissance requise	Tension CA locale nominale ±10 %, 50/60 Hz
Consommation d'énergie	Max. 1.2 kW
Dimensions (W x D x H)*5	599 x 612 x 511 mm (23 1/2" x 24 7/8" x 20 1/8")
Poids (approx.)*5	29 kg (64.0 lb)

Scanner	
Résolution	Push scan: 75, 100, 150, 200, 300, 400, 600 dpi Pull scan: 75, 100, 150, 200, 300, 400, 600 dpi; 50 dpi to 9,600 dpi via user setting**8
Formats fichiers	TIFF, PDF, JPEG* 9, BMP*10
Destinations Scan	Scan vers e-mail*/bureau* 12/FTP serveur**/ port USB *11

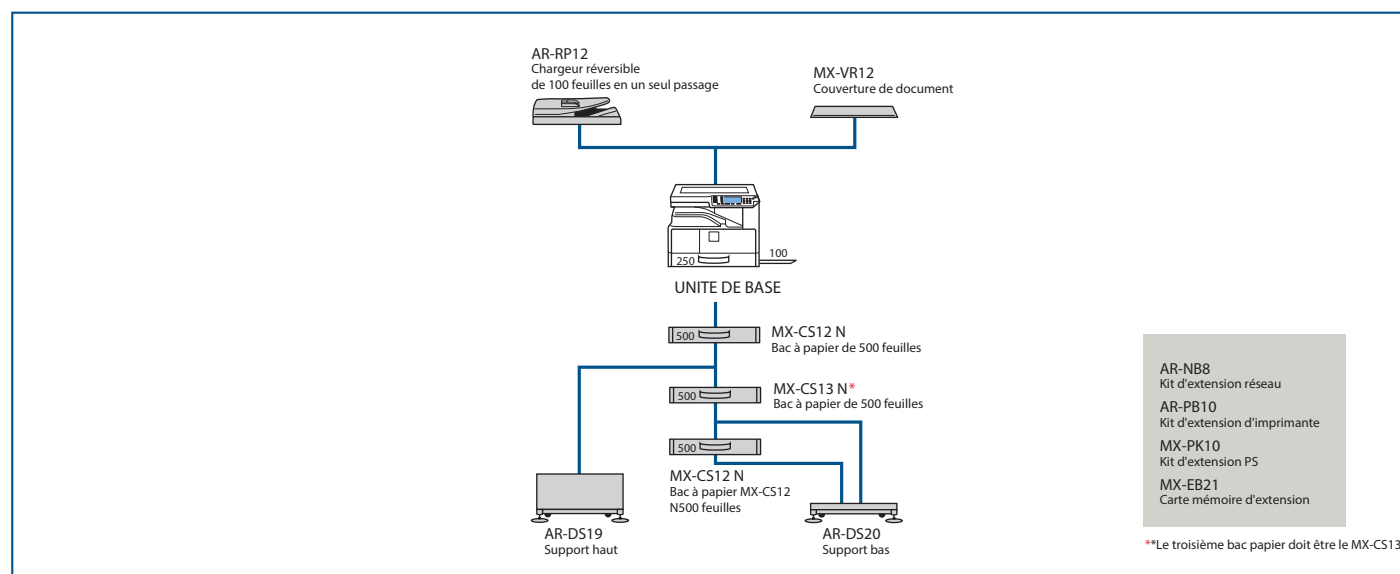
Imprimante	
Résolution	600 x 600 dpi
Interface	USB 2.0 (hôte, haut débit), 10Base-T*11/100Base-TX* 11
Système d'Exploitation pris en charge*13	Windows Server® 2012, Windows Server® 2012 R2, Windows Server® 2016, Windows Server® 2019, Windows® 8.1, Windows® 10, Mac OS 10.9, 10.10, 10.11, 10.12, 10.13, 10.14, 10.15
Protocoles réseau*11	TCP/IP
PDL	SPLC (Langage d'imprimante Sharp avec compression), PCL 6 emulation*14, PostScript® 3™ emulation* 15
Polices disponibles	80 polices pour PCL* 14, 136 polices pour l'émulation PostScript 3* 15

Copieur	
Format de papier d'origine	Max. A3 (11" x 17")
Temps de la première copie*6	A4: 6.4 secondes 8 1/2" x 11": 6.5 secondes
Copie continue	Max. 999 copies
Résolution	600 x 600 dpi
Progression	256 Niveaux
Plage de zoom	25% à 400% (50% à 200% utilisant RSPF) en 1% incréments
Taux de reproduction prédéfinis*7	Métrique : 10 rapports (5R/5E), pouces : 10 rapports (5R/5E)

*1 : Alimentation par le bord long. *2 : Alimentation par bord court uniquement. *3 : Dans un environnement de mesure standard. Peut varier selon les conditions de fonctionnement et l'environnement. *4 : 128 Mo de mémoire fournis par le MX-EB21 en option et 256 Mo par l'AR-NB8 en option. *5 : Y compris la couverture de document. *6 : Alimentation bord long à partir du 1er magasin papier. Peut varier selon les conditions de fonctionnement et l'environnement. *7 : taux de reproduction prédéfinis de 25% et 400% ne peuvent pas être utilisés avec RSPF. *8 : La résolution varie en fonction de la taille de la zone numérisée. *9 : Couleur/niveaux de gris uniquement. *10 : Disponible uniquement avec Button Manager. *11 : Nécessite l'AR-NB8 en option. *12 : Nécessite le gestionnaire de boutons. Cependant, si l'installation d'AR-NB8 est requise, le réseau Scanner Tool Lite (au lieu de Button Manager). *13 : Windows Server requiert les AR-NB8 et AR-PB10 en option ; Mac OS requiert l'AR-NB8, l'AR-PB10 et le MX-PK10 en option. *14 : Nécessite l'AR-NB8 et l'AR-PB10 en option. *15 : Nécessite l'AR-NB8, l'AR-PB10 et le MX-PK10 en option.

• La conception et les spécifications peuvent être modifiées sans préavis.
• Microsoft, Windows et Windows Server sont des marques déposées de Microsoft Corporation aux États-Unis et/ou dans d'autres pays. PCL est une marque déposée de Hewlett-Packard Company. PostScript 3 est une marque déposée ou une marque commerciale d'Adobe Systems Incorporated aux États-Unis et/ou dans d'autres pays. Mac est une marque commerciale d'Apple Inc., déposée aux États-Unis et dans d'autres pays. Tous les autres noms de marques et noms de produits peuvent être des marques commerciales ou des marques déposées de leurs propriétaires respectifs.

CONFIGURATION SYSTEME



Certains équipements en option peuvent ne pas être disponibles dans certaines régions.

Distribué par:

SHARP