

SPÉCIFICATIONS ((provisoire)

Généralités

Type	Bureau
Vitesse du moteur	A4 (8 1/2" x 11")*1: Max. 25/20 ppm A3 (11" x 17"): Max. 14/12 ppm
Écran du panneau de commande	LCD 4-pouce à 5-lignes
Taille de papier	A3W Max. (12" x 18") à A6 (5 1/2" x 8 1/2")*2
Capacité de papier (80 g/m ²)	Standard: 350 feuilles (plateau à 250 feuilles et plateau de dérivation multiple à 100 feuilles) Maximum : 1 850 feuilles (350 feuilles & plateau de 3 x 500-feuilles en option)
Poids de papier	Plateau 1: 60 g/m ² à 105 g/m ² (16 lb bond à 28 lb bond) Plateaux 2-4 (BP-CS10/DE10): 60 g/m ² à 220 g/m ² (16 lb bond à 80 lb de couverture) Plateau de dérivation multiple : 55 g/m ² à 256 g/m ² (13 lb bond à 140 lb d'index)
Temps de préchauffage*3	29 sec.
Mémoire	2 Go (Copie/Impression partagée)
Exigences d'alimentation	Tension nominale à c.a. Locale ±10%, 50/60 Hz
Consommation électrique	Max. 1,44 kW (110 V à 120 V), max. 1,84 kW (220 V à 240 V)
Dimensions (L x P x H)	[BP-20C25/20C20] 560 x 560 x 653 mm (22 1/16" x 22 1/16" x 25 23/32") [BP-10C20] 560 x 560 x 560 mm (22 1/16" x 22 1/16" x 22 1/16") [BP-20C25/20C20] 52 kg (112.5 lbs) [BP-10C20] 47 kg (103.7 lbs)

Copieur

Format du papier original	Max. A3 (11" x 17")
Premier temps de copie*4	Couleur: 11.5 sec. N/B: 8,0 sec.
Copie continue	Max. 999 copies
Résolution	Numerisation: 600 x 600 dpi, 600 x 400 dpi Imprimer: 600 x 600 dpi
Gradation	Équivalent aux niveaux 256
Plage de zoom	25 % à 400 % (25 % à 200 % à l'aide du RSPF) à des incréments de 1%
Rapports de copie pré réglés	Métrique: 10 rapports (5R/5E), pouce: 8 rapports (4R/4E)

Scanner Réseau

Méthode de numérisation	Push scan (via panneau de commande) Pull scan (Application conforme à la norme TWAIN) :
Vitesse de numérisation*5	[Couleur & N/B] Max. 37 originaux/min.
Résolution	Push scan: 100, 150, 200, 300, 400, 600 dpi Pull scan: 75, 100, 150, 200, 300, 400, 600 dpi 50 dpi à 9 600 dpi via le paramètre utilisateur*6
Formats fichiers	TIFF, PDF, JPEG*7
Destinations de numérisation	Numériser vers courriel/bureau*8/Serveur FTP/Dossier réseau (SMB)/Clé USB

Imprimante réseau

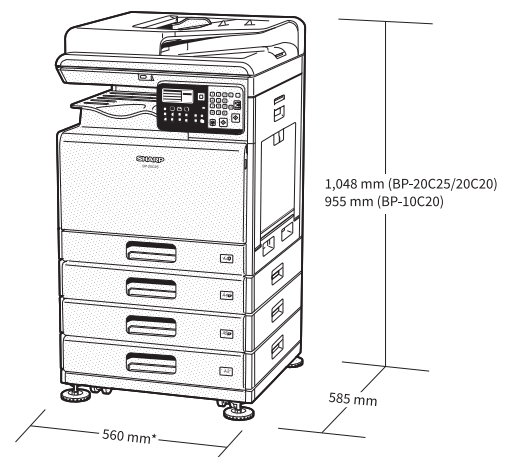
Résolution	600 x 600 dpi
Interface	USB 2.0 (hôte, haute vitesse), 10Base-T/100Base-TX/1000Base-T Réseau LAN sans fil (IEEE 802.11 b/g/n)*9
SE pris en charge*10	Windows Server® 2008, Windows Server® 2008 R2, Windows Server® 2012, Windows Server® 2012 R2, Windows Server® 2016, Windows Server® 2019, Windows® 7, Windows® 8.1, Windows® 10, Mac OS 10.6, 10.7, 10.8, 10.9, 10.10, 10.11, 10.12, 10.13, 10.14 TCP/IP
Protocoles de réseau	LPR, Raw TCP (port 9100), FTP pour télécharger les fichiers d'impression, IPP, WSD
Protocoles d'impression	Standard: Émulation PCL 6 Option : Émulation PostScript 3™
PDL	Option : Émulation PostScript 3™
Polices disponibles	polices 80 pour le PCL, Polices 136 pour l'émulation PostScript 3

Fax en N/B (BP-FX10 en option requis)*11

Méthode de compression	MH/MR/MMR/JBIG
Protocole de communication	Super G3/G3
Délai de transmission	Moins de 3 secondes*12
Vitesse du modem	33 600 bps à 2 400 bps avec repli automatique
Résolution de transmission	A partir du Standard (203,2 x 97,8 dpi) à Ultra fin (406,4 x 391 dpi)
Format d'enregistrement	A3 à A5 (11" x 17" à 5 1/2" x 8 1/2")
Mémoire	64 Mo (intégré)
Niveaux de gris	Équivalent aux niveaux 256

* La conception et les spécifications sont soumis à des changements sans notification préalable.
* QR Code est une marque déposée de DENSO WAVE INCORPORATED au Japon et dans d'autres pays.
* AReader et le logo AReader sont des marques déposées de Tokyo Shoseki Co, Ltd. IOS est une marque commerciale ou une marque déposée de Cisco Systems, Inc. aux États-Unis et dans d'autres pays et est utilisée sous licence par Apple Inc. Android est une marque déposée de Google LLC. Windows et Windows Server sont des marques déposées ou des marques commerciales de Microsoft Corporation aux États-Unis et/ou dans d'autres pays. Mac est une marque de commerce d'Apple Inc. déposée aux États-Unis et dans d'autres pays. Le PCL est une marque commerciale déposée de Hewlett-Packard Company. PostScript 3 est soit une marque déposée ou une marque commerciale d'Adobe Systems immatriculés aux États-Unis et/ou dans d'autres pays. Toutes les autres noms de marques commerciales ou de produits peuvent être des marques commerciales ou des marques commerciales déposées de leurs propriétaires respectifs.

*1: Alimentation à long bord.
*2: Seule une alimentation à court bord peut être utilisée avec le papier A6 (5 1/2" x 8 1/2").
*3: Dans un environnement de mesure standard. Elle peut varier selon les conditions et l'environnement de fonctionnement.
*4: Alimentation à long bord de feuilles A4 (8 1/2" x 11") à partir du 1er plateau de papiers, en utilisant une vitre d'exposition, le système multifonction est pleinement en prêt à l'usage. Elle peut varier selon les conditions et l'environnement de fonctionnement.
*5: La vitesse de numérisation varie en fonction du type de document, des réglages de numérisation, l'état de fonctionnement, et de l'environnement. En fonction du tableau standard A4 de Sharp, utilisant le chargeur de documents, l'alimentation à bord long, la numérisation recto et les paramètres par défaut de l'usine.
*6: La résolution varie en fonction de la taille de la zone numérisée.
*7: Couleur/niveau de gris seulement.
*8: Nécessite Network Scanner Tool Lite.
*9: *Nécessite le MX-EB18 en option. La disponibilité de cette option varie selon le pays / la région.
*10: Nécessite un MX-PK11 pour Mac OS en option.
*11: non disponible pour le BP-10C20.
*12: Basé sur le tableau standard de Sharp avec env. 700 caractères (A4 ou 8 1/2" x 11" alimentation bord court) à résolution standard en mode Super G3, 33 600 bps, compression JBIG.



*882 mm lorsque le plateau de dérivation multiple est prolongé.
Présenté avec des équipements en option.

Distribué par :



Be Original.

BP-20C25
BP-20C20
BP-10C20

Système numérique multifonctionnel en quadrichromie

Facile à s'adapter

